

ヘリウム液化機タービントラブルについて

近藤裕、宮内幹雄、敦賀将太
筑波大学研究基盤総合センター 低温部門
〒305-8577 茨城県つくば市天王台 1-1-1

概要

ヘリウム液化機がタービン回転数異常により緊急停止した。このことについて原因調査の内容、予備タービンへの交換、及びタービンの始動特性についてまとめた。

1. はじめに

液化ヘリウムは超低温の研究や教育に欠かすことのできないものである。低温部門では、ヘリウム液化機の運転を行い液化ヘリウムを生産し、学内に供給を行っている。

現在の液化機はL i n d e 社製TCF-50で1997年に導入され運転時間は1万時間を超えている。図1に液化機のフロー図を示す。ヘリウム圧縮機で1.6 MPaに圧縮されたヘリウムガスが液化機に導かれ、熱交換器で液化窒素温度の約80 Kまで予冷される。

その後タービンの断熱膨張により12 Kまで冷却し、エジェクターによるジュール・トムソン効果によって温度低下し4.2 K (-269°C)の液化ヘリウムが造られる。

この液化機にはタービンNo. 1 (以下、T1)とタービンNo. 2 (以下、T2)との二基のタービンを備え、定常運転状態においてそれぞれ毎秒4400回転と3500回転という高速回転で制御している。タービンの回転数はシャフトの回転をスピードセンサーが検知して回転計に表示し、その信号を取り込み制御プログラムによってコントロールしている。

液化機のタービンは図2のタービン構成図に示すように、Turboexpander runnerと Brake compressor impellerが同軸のシャフトで繋がり、シャフト部にスピードセンサーが組み込まれている構造である。

本報告は、液化機の最重要機器であるタービンに発生したトラブルの対応及びタービンの始動特性について述べる。

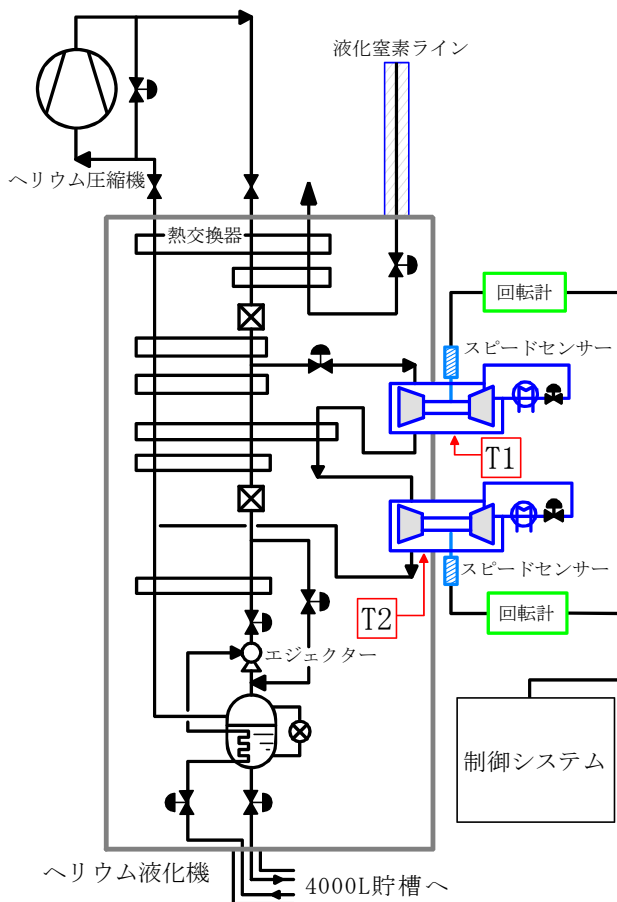


図1. 液化機フロー図

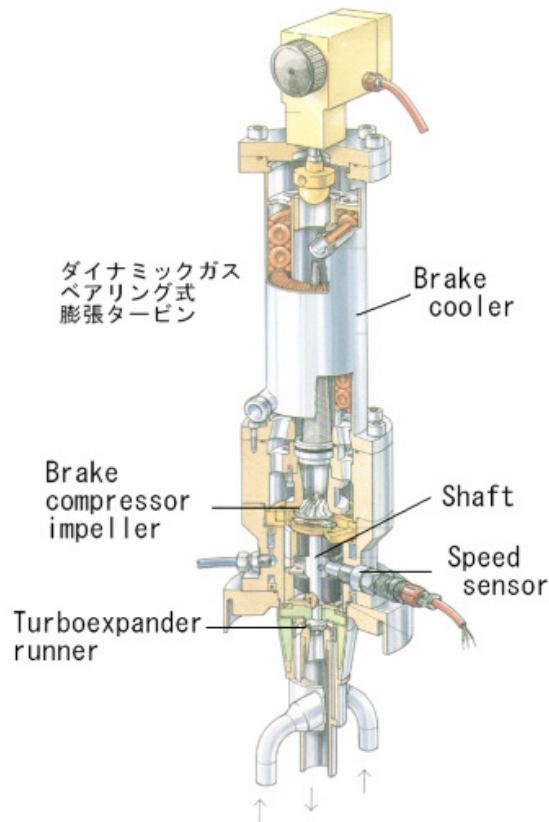


図2. タービン構成図

2. タービン異常と原因調査

正常時の液化機のタービンは図3に示すように圧縮機起動安定後、経過時間15分頃からタービン入口弁が開き、タービンが回転を始め徐々にステップアップしていく。

今回のトラブルは液化機の運転開始から32分経過した頃に発生した。図4に示すようにT2回転数が2800 rps になるところで一瞬にして4000 rps に上昇していた。

T2はタービン保護のため回転数が3800 rps になるとインターロックが作動して液化機を停止させる設定となっている。

通常T2は2800 rps で一定時間保持した後3400 rps に上昇するコントロールである。実際の回転数が一瞬で上昇することは考えられず、回転音の変化もなかったことから、ノイズによる誤作動と考え再起動を試みた。しかし、T2が全く同じ回転数になったところで停止した。

ここで、液化機の制御プログラムのバグを疑い、制御システムを一度停止し、制御プログラム用のシーケンスのダウンロードを行い運転を試みた。その結果、全く同じ症状で停止となった。

続いて現場側の回転計、回転計-タービンスピードセンサー間ケーブルの調査を行った。

まず回転計の調査は、周波数発振器で回転計に信号入力し、入力周波数の1/2の回転数を表示すれば問題ないことが確認できる。信号入力の結果、異常を発生した2800 rps 付近での回転数異常表示は起こらず、正常な値を示したため回転計は問題ないと考えられる。

次にケーブルの導通確認を行った。テスターで調査した結果、問題は見当たらなかった。

以上の調査結果から、残されたタービンスピードセンサー若しくはタービン本体のトラブルと判断し、予備のタービンへ交換を行うこととした。

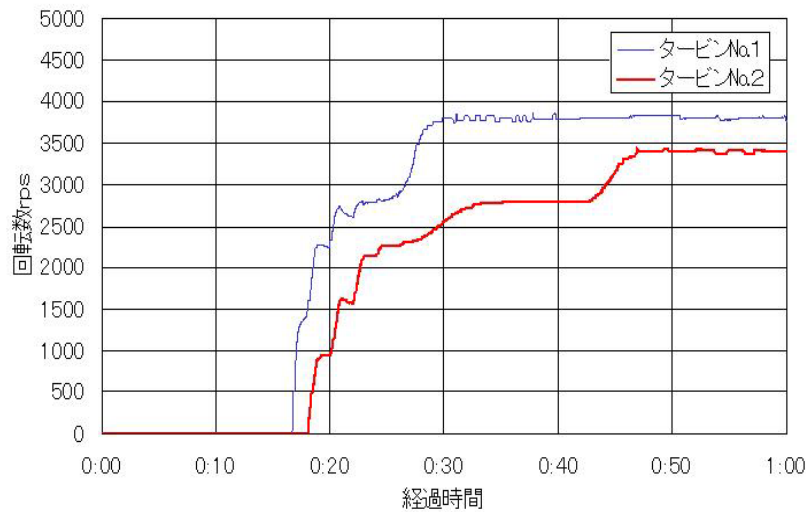


図3. 正常時のタービン回転数

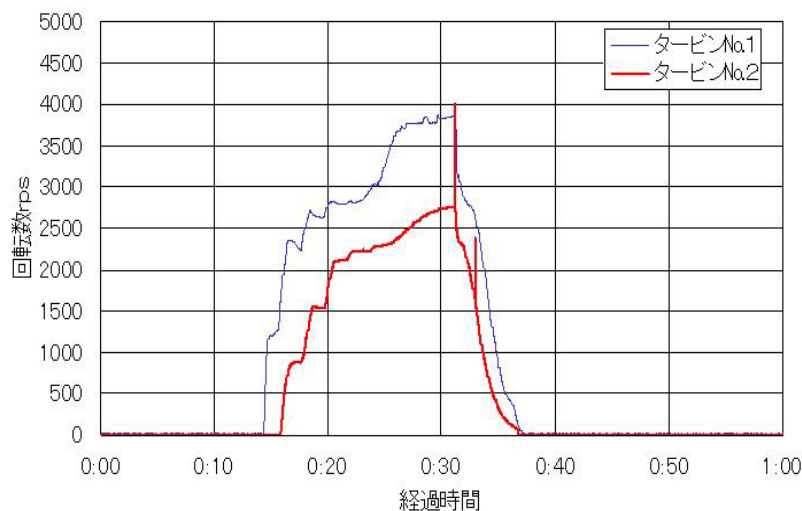


図4. 異常時のタービン回転数

3. タービン交換作業

液化機内部は冷えた状態であるため、タービン交換の準備として1日以上加温運転を行い、さらに断熱槽の真空ブレークを行い、外気との熱交換による加温で常温まで温めてから交換作業を行った。加温運転終了後、タービン内を循環している冷却水の追い出しを行い、冷却水ホース、センサーケーブルを外し、取り付けボルトを緩め、図5のようにBrake coolerをチェーンブロックで吊り上げ移動させた。

そして、タービン本体の取り付けボルトを外し、タービンを液化機から慎重に取り外した。図6にタービン据え付け部、図7に Brake compressor impeller、図8に Turboexpander runner を示す。予備タービンを液化機にセットし、全ての組み付けが終了した後、気密試験と真空置換を行い、漏れ等の異常がないことを確認しタービン交換作業は完了した。図9にT1とT2の外観図、図10にT2設置図を示す。

そして、液化機の運転を行い正常に稼働することを確認した。

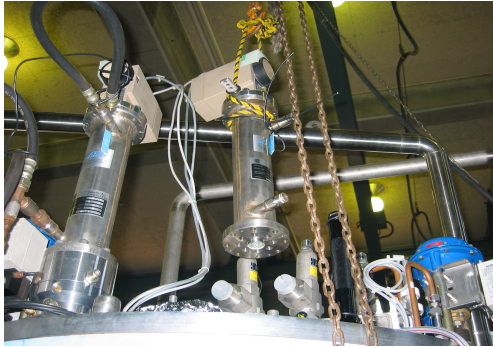


図5. Brake cooler 吊り上げ

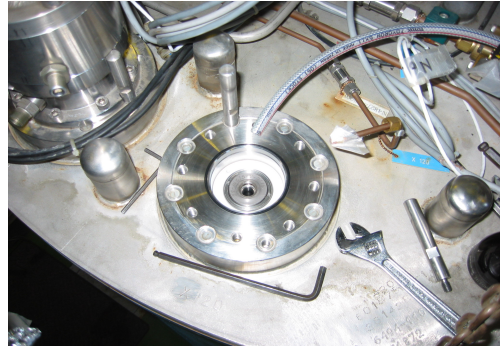


図6. タービン据え付け部

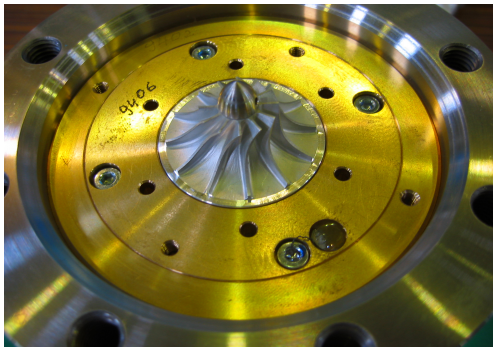


図7. Brake compressor impeller

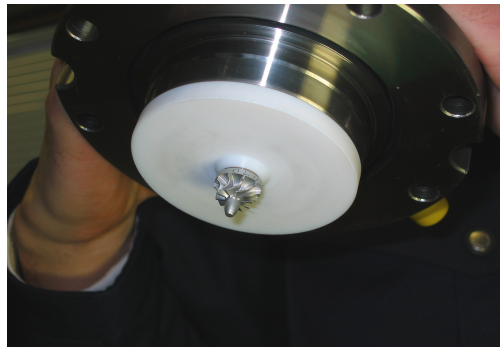


図8. Turboexpander runner

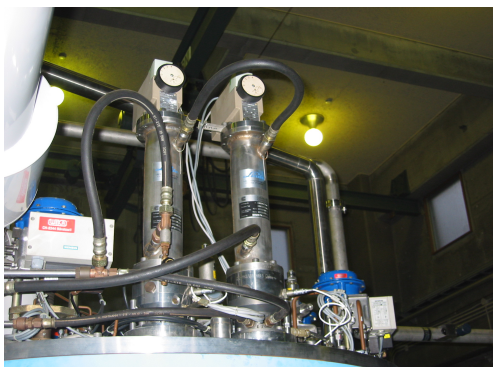


図9. T1 (左) とT2 (右) 外観図



図10. T2設置図

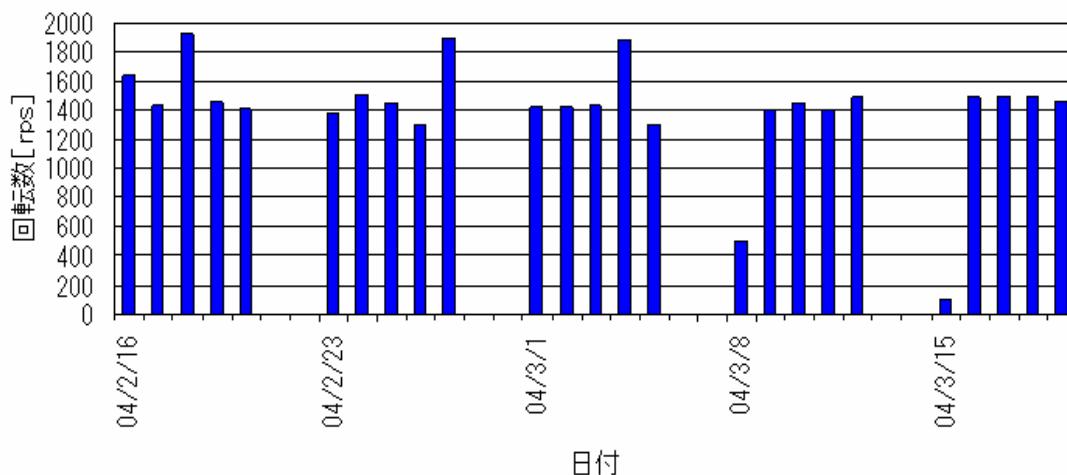


図 1 1. タービン交換前 T 2 始動時の T 1 回転数

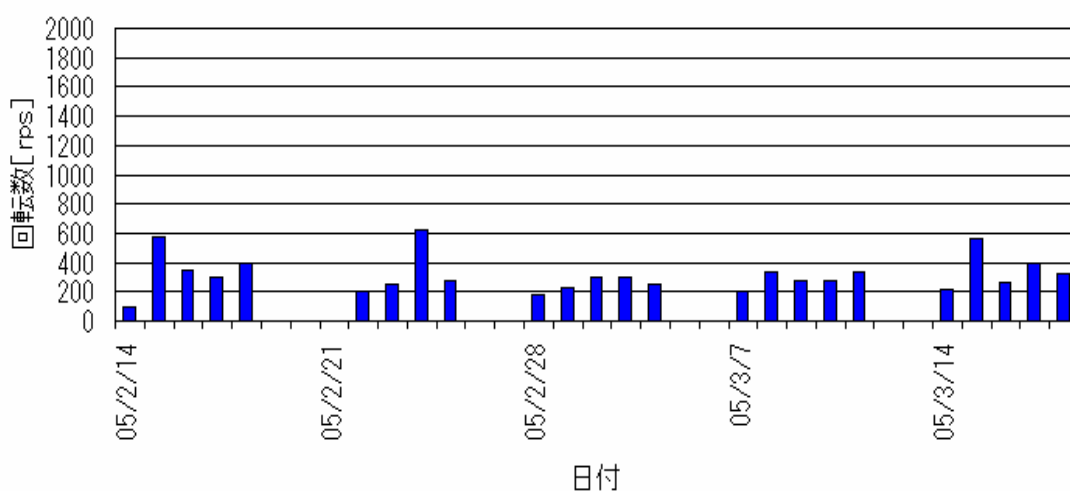


図 1 2. タービン交換後 T 2 始動時の T 1 回転数

4. タービンの特性

予備タービンに交換を行い、タービンの始動特性が変化したことについて報告する。

液化機運転の際、タービンは T 1 が先に回転を始め、T 2 が遅れて回転を開始する。トラブルが発生したタービンは、T 1 が回転を始めてから T 2 が回転を始めるまでのタイムラグが非常に大きかった。図 1 1 にタービン交換前 T 2 回転始動時の T 1 回転数を示す。早く回転始動する場合もあったがほとんど T 1 が 1 4 0 0 rps 前後に達して T 2 が回転を始めていた。

次第にその差が開く傾向があり、タービンパージ時間延長やパージ流量の増減を試みたが改善されなかった。

しかし、トラブルを期にタービンの交換を行い運転した結果、図 1 2 に示すように T 2 の回転始動が早いことが分かった。交換作業時に取り外したタービンと今回取り付けたタービンを指で回転させ比較したところ、後者のほうが若干軽く回転させることができたことから T 2 回転始動が早い要因と考えられる。

5. まとめ

スピードセンサーを交換修理したタービンを再び液化機に取り付けテストした結果、正常に稼働した。このことから、今回のタービントラブルの原因は、スピードセンサーによるものであった。

ヘリウム供給中に発生したトラブルであったため早急に対処する必要があった。

今回、原因調査に半日、タービン交換準備のための液化機加温運転に 1 日、タービン交換と試運転に 1 日の計 3 日間供給停止になったが、予備タービンを持ち、タービンの交換作業を自分たちの手で行ったことで、利用者への負担は最小限に抑えられた。

また、タービン固有の始動特性があることが分かり、今後の参考となるデータの収集ができた。

謝辞

本報告にあたり、ご指導ならびにご助言をいただいた研究基盤総合センター低温部門 吉崎亮造教授、池田博講師、古谷野有講師に感謝致します。